

MUTO COMFORT SYNCHRO

Montageanleitung

Mounting instruction

Instrucciones de montaje

Notice de pose

Istruzioni per il montaggio

Инструкция по монтажу



ORIGINALANLEITUNG
VOR GEBRAUCH SORGFÄLTIG LESEN
AUFBEWAHREN FÜR SPÄTERES NACHSCHLAGEN

DE

Über diese Anleitung

Diese Anleitung beschreibt die Montage von Synchro. Die Montage wird am Beispiel **MUTO Comfort XL 150** gezeigt. Diese Vorgehensweise gilt für alle Systeme, bei denen Synchro verwendet werden kann. Wenn in dem selben System DORMOTION verwendet wird, montieren Sie erst Synchro und dann DORMOTION. Beachten Sie bitte zusätzlich zu dieser Anleitung, die Montageanleitung zu Ihrem MUTO Schiebetürsystem.

Synchro kann mit den folgenden Systemen verwendet werden:

- MUTO Comfort L, ohne DORMOTION bis 2 x 80 kg
- MUTO Comfort XL, ohne DORMOTION bis 2 x 150 kg
- MUTO Comfort L, mit DORMOTION bis 2 x 80 kg, wahlweise mit DORMOTION-Einheit an einem oder an beiden Türflügeln
- MUTO Comfort XL, mit DORMOTION 80 bis 2 x 80 kg, mit DORMOTION-Einheit an beiden Türflügeln

Synchro in der Kombination mit den aufgeführten Systemen erfüllt die EN 1527.

Zielgruppe

Montage nur durch von DORMA autorisiertem Fachpersonal.

Bestimmungsgemäße Verwendung

- nur für Schiebetüren im trockenen Innenbereich

Sicherheitshinweise

Um Ihre Sicherheit zu gewährleisten, beachten Sie bitte die Hinweise in der Montageanleitung zu Ihrem MUTO Schiebetürsystem. Lesen Sie diese Anweisungen, bevor Sie mit der Montage

beginnen. Eine falsche Montage kann zu schwerwiegenden Verletzungen führen.

- Montage muss von zwei Personen ausgeführt werden
- Schutzkleidung tragen



In dieser Anleitung benutzte Symbole



Handlungsanweisungen in der Montageanleitung des MUTO Schiebetürsystems beachten (Beispiel zeigt: MUTO Comfort L80/XL150, Schritt 1)

1 2 Reihenfolge der Montageschritte

① ② Einzelschritte innerhalb eines Montageschrittes

Wartung, Pflege, Reparatur

- mind. 5 Jahre wartungsfreier Betrieb (bei 50 Betätigungen pro Tag)
- bei häufigeren Betätigungen ggf. das Seil nachspannen
- beschädigte Bauteile unverzüglich austauschen
- nur DORMA-Originalteile verwenden

Entsorgung

Die ordnungsgemäße Entsorgung unterliegt den geltenden nationalen gesetzlichen Vorschriften.



TRANSLATION OF THE ORIGINAL MANUAL
CAREFULLY READ THE INSTRUCTIONS BEFORE USE
KEEP IT FOR LATER CONSULTATION

EN

About this manual

This manual describes the installation of Synchro. The installation is shown for the **MUTO Comfort XL 150**. This procedure applies to all systems that are compatible with Synchro. If DORMOTION is used in the same system, install Synchro first and then DORMOTION.

Please also note the installation manual for your MUTO sliding door system.

Synchro can be used with the following systems:

- MUTO Comfort L, without DORMOTION up to 2 x 80 kg
- MUTO Comfort XL, without DORMOTION up to 2 x 150 kg
- MUTO Comfort L, with DORMOTION up to 2 x 80 kg, optional with DORMOTION unit on one or both door panels
- MUTO Comfort XL, with DORMOTION 80 up to 2 x 80 kg, with DORMOTION unit on both door panels

Synchro in combination with the listed systems meets the requirements of the EN 1527.

Target group

Installation only by qualified personnel authorized by DORMA.

Intended use

- only for sliding doors in the dry interior

Safety instructions

In order to ensure your safety please follow the instructions in the installation manual of your MUTO sliding door system. Read these instructions before you begin with the installation. An incorrect installation can lead to serious injuries.

- The installation must be carried out by two persons
- Wear protective clothing



Symbols used in this manual



Follow the instructions in the installation manual of the MUTO sliding door system (Example shows: MUTO Comfort L80/ XL150, step 1)

1 2 Sequence of the installation steps

① ② Individual steps within an installation step

Maintenance, care, repair

- at least 5 years maintenance-free operation (with 50 operations per day)
- in case of more frequent operations, you might have to retighten the cable
- replace damaged components immediately
- use only original DORMA parts

Disposal

The proper disposal must comply with the applicable national legal provisions.



TRADUCCIÓN DE LAS INSTRUCCIONES ORIGINALES
LEER ATENTAMENTE ANTES DE USAR
CONSERVAR PARA CONSULTAS POSTERIORES

ES

Sobre estas instrucciones

En las presentes instrucciones se describe cómo montar Synchro. El montaje de ejemplo se muestra en **MUTO Comfort XL 150**. Este procedimiento es válido para todos los sistemas que permiten el uso de Synchro. Si en el mismo sistema se utiliza DORMOTION, monte primero Synchro y, a continuación, DORMOTION. Además de las presentes instrucciones, observe también las instrucciones de montaje del sistema de puertas correderas MUTO.

Synchro se puede utilizar con los siguientes sistemas:

- MUTO Comfort L, sin DORMOTION hasta 2 x 80 kg
- MUTO Comfort XL, sin DORMOTION hasta 2 x 150 kg
- MUTO Comfort L, con DORMOTION hasta 2 x 80 kg, a elección con unidad DORMOTION en una o en las dos hojas de la puerta
- MUTO Comfort XL, con DORMOTION 80 hasta 2 x 80 kg, con unidad DORMOTION en las dos hojas de la puerta

Synchro en combinación con los sistemas enunciados cumple con EN 1527.

Grupo designado

Montaje reservado a personal técnico autorizado por DORMA.

Uso conforme a lo previsto

- Solo para puertas correderas en interiores secos.

Indicaciones de seguridad

A fin de garantizar su seguridad, observe las indicaciones de las instrucciones de montaje del sistema de puertas correderas MUTO. Lea estas indicaciones antes de comenzar con el

montaje. El montaje incorrecto puede conllevar lesiones graves.

- El montaje debe ser realizado por dos personas.
- Llevar ropa de protección



Símbolos utilizados en estas instrucciones



Observar las indicaciones operativas de las instrucciones de montaje del sistema de puertas correderas MUTO (en el ejemplo: MUTO Comfort L80/XL150, paso 1)

1 2 Orden de los pasos de montaje

① ② Pasos individuales dentro del procedimiento de montaje

Mantenimiento, cuidado y reparación

- Funcionamiento libre de mantenimiento durante al menos 5 años (con 50 accionamientos al día).
- En caso de accionamientos más frecuentes, retensar el cable si fuera necesario.
- Sustituir de inmediato los componentes dañados.
- Usar únicamente piezas originales de DORMA.

Disposición

La eliminación o cambio de las normas está sujeta a los requisitos legales en vigor de cada país.



TRADUCTION DU MANUEL D'ORIGINE
LIRE AVEC ATTENTION AVANT TOUTE UTILISATION
CONSERVER POUR UNE CONSULTATION ULTÉRIEURE

FR

À-propos de ce manuel

Ce manuel décrit le montage de l'option Synchro. Le montage est représenté sur l'exemple **MUTO Comfort XL 150**. Cette procédure s'applique à tous les systèmes pour lesquels le système Synchro peut être utilisé. Si l'option DORMOTION est utilisée dans le même système, montez d'abord le Synchro puis le DORMOTION.

Respectez, parallèlement à cette notice, la notice de montage du système de porte coulissante MUTO.

Synchro peut être utilisé avec les systèmes suivants :

- MUTO Comfort L, sans DORMOTION jusqu'à 2 x 80 kg
- MUTO Comfort XL, sans DORMOTION jusqu'à 2 x 150 kg
- MUTO Comfort L, avec DORMOTION jusqu'à 2 x 80 kg, au choix avec unité DORMOTION sur un ou sur les deux vantaux
- MUTO Comfort XL, avec DORMOTION 80 jusqu'à 2 x 80 kg, avec unité DORMOTION sur les deux vantaux

L'option Synchro en combinaison avec les systèmes concernés répond à la norme EN 1527.

Groupe cible

Montage à effectuer uniquement par un personnel qualifié et autorisé par DORMA.

Utilisation conforme

- seulement pour des portes coulissantes en intérieur sec

Consignes de sécurité

Pour garantir votre sécurité, veuillez respecter les indications contenues dans le manuel de montage concernant votre système de porte coulissante MUTO.

Lisez ces instructions avant de commencer le montage. Une pose incorrecte peut entraîner de graves blessures.

- Le montage doit être effectué par deux personnes
- Porter des vêtements de protection



Symboles utilisés dans cette notice



Suivre les instructions dans la notice de montage du système de porte coulissante MUTO (L'exemple montre : MUTO Comfort L80/XL150, étape 1)

1 2 Ordre des étapes de montage

① ② Étapes individuelles au sein d'une étape de montage

Maintenance, entretien, réparation

- fonctionnement d'une durée d'au moins 5 ans (pour 50 cycles par jour)
- en cas d'utilisation fréquente, retendre le câble si nécessaire
- remplacer immédiatement les parties endommagées
- n'utiliser que des pièces d'origine de la marque DORMA

Élimination des déchets

L'élimination en bonne et due forme est soumise aux directives légales nationales en vigueur.



TRADUZIONE DELLE ISTRUZIONI ORIGINALI
LEGGERE ATTENTAMENTE PRIMA DELL'USO
CONSERVARE PER SUCCESSIVE CONSULTAZIONI

IT

Istruzioni

Queste istruzioni descrivono il montaggio della versione Synchro. Nell'esempio il montaggio è illustrato per **MUTO Comfort XL 150**. Questa procedura vale per tutti i sistemi per i quali si può utilizzare Synchro. Se nello stesso sistema si utilizza DORMOTION, montare dapprima Synchro e poi DORMOTION.

Oltre a queste istruzioni, osservare le istruzioni per il montaggio del sistema di porte scorrevoli MUTO.

Synchro può essere utilizzato con i seguenti sistemi:

- MUTO Comfort L, senza DORMOTION fino a 2 x 80 kg
- MUTO Comfort XL, senza DORMOTION fino a 2 x 150 kg
- MUTO Comfort L, con DORMOTION fino a 2 x 80 kg, a scelta con l'unità DORMOTION su una o su entrambe le ante
- MUTO Comfort XL, con DORMOTION 80 fino a 2 x 80 kg, con unità DORMOTION su entrambe le ante

Synchro in combinazione con i sistemi sopra elencati soddisfa la norma EN 1527.

Destinatari

Il montaggio deve essere eseguito solo da personale specializzato autorizzato da DORMA.

Utilizzo conforme alla destinazione

- solo per porte scorrevoli in ambienti interni asciutti

Indicazioni di sicurezza

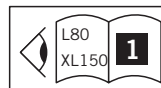
Per garantire la sua sicurezza, osservare le indicazioni nelle istruzioni per il montaggio del sistema di porte scorrevoli MUTO. Leggere le istruzioni prima di iniziare il

montaggio. Un montaggio errato potrebbe causare delle gravi lesioni.

- Il montaggio deve essere eseguito da due persone
- Indossare abbigliamento antinfortunistico



Simboli utilizzati in queste istruzioni



Osservare le indicazioni riportate nelle istruzioni per il montaggio del sistema di porte scorrevoli MUTO (L'esempio indica: MUTO Comfort L80/XL150, 1° passo)

1 2 Successione delle fasi di montaggio

① ② Singole operazioni durante la fase di montaggio

Manutenzione, cura, riparazione

- almeno 5 anni di funzionamento senza manutenzione (con 50 movimentazioni al giorno)
- in caso di azionamento più frequente, eventualmente tendere il cavo
- sostituire immediatamente i componenti danneggiati
- utilizzare solo ricambi originali DORMA

Smaltimento

Il corretto smaltimento è soggetto alle prescrizioni delle leggi nazionali vigenti.



ПЕРЕВОД ОРИГИНАЛЬНОЙ ИНСТРУКЦИИ
 ПЕРЕД ЭКСПЛУАТАЦИЕЙ ИЗДЕЛИЯ ВНИМАТЕЛЬНО ПРОЧИТАЙТЕ
 ИНСТРУКЦИЮ И СОХРАНИТЕ ЕЕ КАК СПРАВОЧНЫЙ МАТЕРИАЛ

RU

О настоящей инструкции

Настоящая инструкция описывает монтаж системы синхронного открывания дверей Synchro. Монтаж демонстрируется на примере модели MUTO Comfort XL 150. Монтаж на всех других моделях, с которыми может использоваться Synchro, осуществляется по аналогии. Если в рамках той же конструкции используется функция DORMOTION, сначала следует установить систему Synchro, а затем функцию DORMOTION. Установка системы производится в соответствии с настоящей инструкцией, а также в соответствии с прилагаемой инструкцией по монтажу системы раздвижных дверей MUTO. Система синхронного открывания дверей Synchro может использоваться со следующими моделями и функциями:

- MUTO Comfort L, без функции DORMOTION до 2 x 80 кг
- MUTO Comfort XL, без функции DORMOTION до 2 x 150 кг
- MUTO Comfort L, с функцией DORMOTION до 2 x 80 кг, с функцией DORMOTION на одной или обеих дверных панелях на выбор
- MUTO Comfort XL, с функцией DORMOTION 80 до 2 x 80 кг, с функцией DORMOTION на обеих дверных панелях

В сочетании с указанными моделями и системами Synchro соответствует требованиям норм EN 1527.

Целевая группа

Монтаж системы может осуществляться только квалифицированным персоналом, авторизованным компанией DORMA.

Использование по назначению

- только для раздвижных дверей в сухих помещениях внутри зданий

Меры предосторожности

В целях обеспечения безопасной эксплуатации изделий соблюдайте инструкцию по монтажу системы

раздвижных дверей MUTO. Внимательно прочитайте настоящие указания, прежде чем приступить к монтажу. Неправильный монтаж изделий может повлечь за собой тяжелые повреждения и травмы.

- Монтаж должен производиться силами двух специалистов
- Необходимо использовать защитную одежду



Условные обозначения в рамках настоящей инструкции



См. также инструкцию по монтажу системы раздвижных дверей MUTO (на схеме: MUTO Comfort L80/XL150, этап 1)



Последовательность этапов монтажа



Последовательность действий в рамках отдельного этапа монтажа

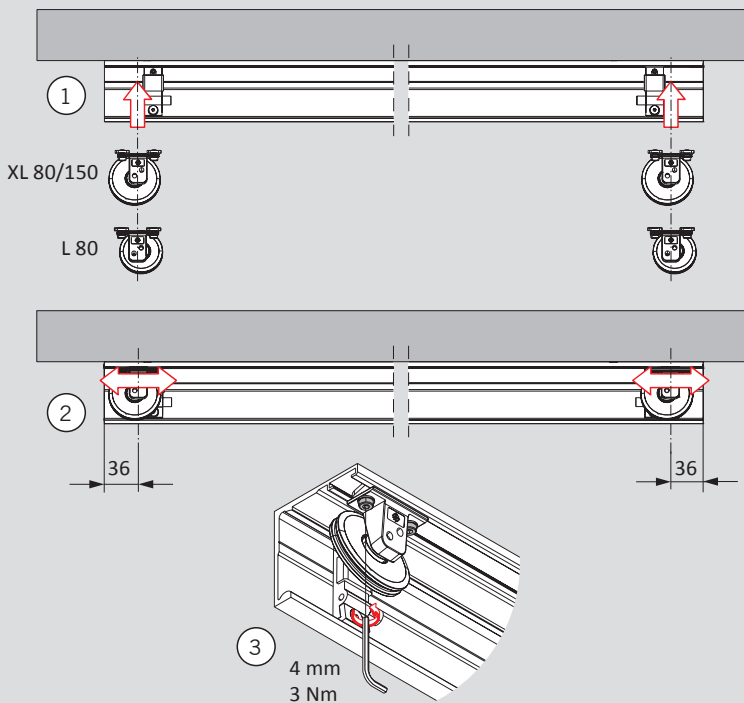
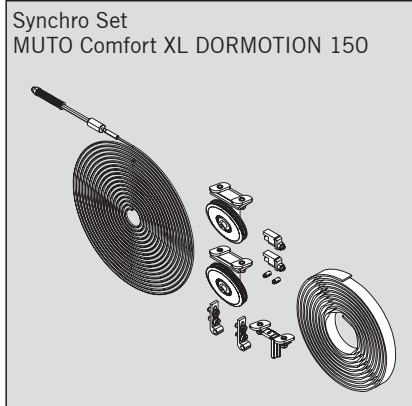
Техническое обслуживание, уход и ремонт

- изделие не требует технического обслуживания в течение первых 5 лет эксплуатации (при 50 рабочих циклах в день)
- в случае увеличения числа рабочих циклов при необходимости подтяните трос
- неисправные детали следует немедленно заменить
- допускаются к использованию только оригинальные запчасти DORMA

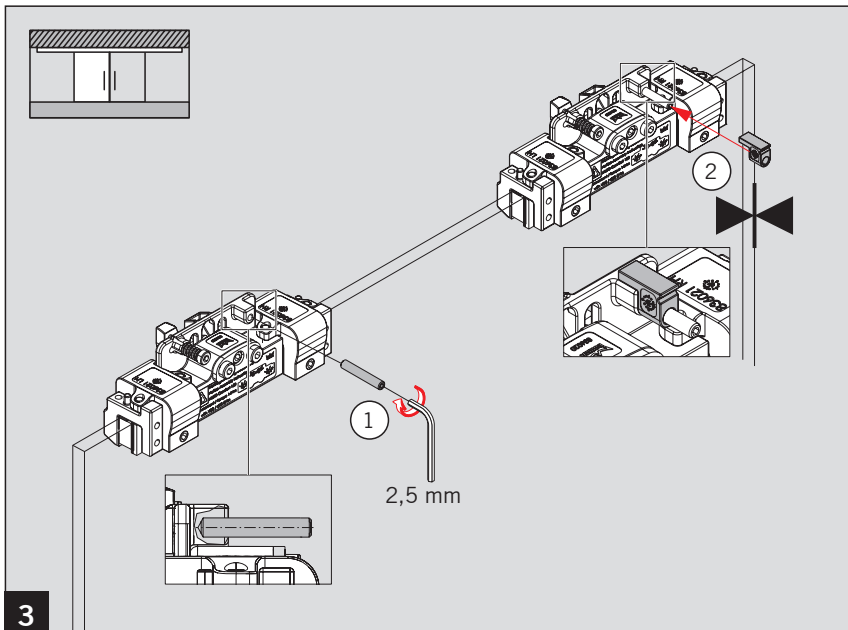
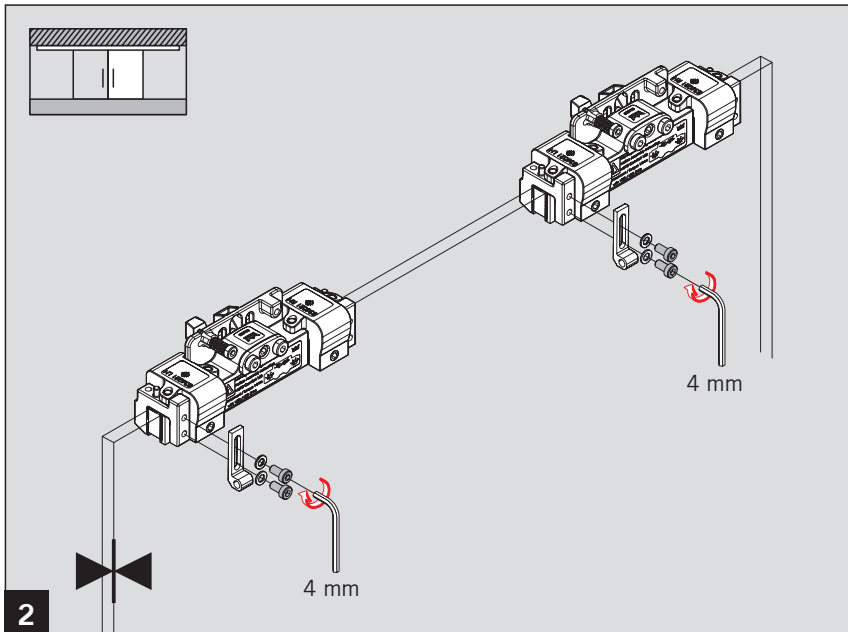
Утилизация

Надлежащая утилизация изделий производится в соответствии с действующими национальными законодательными нормами.

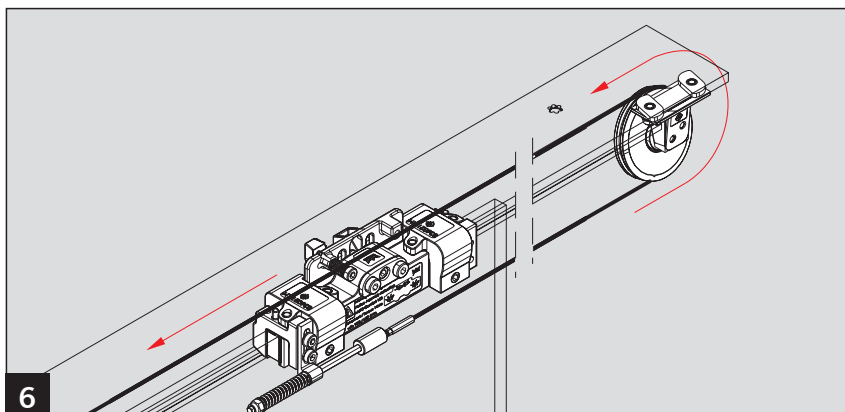
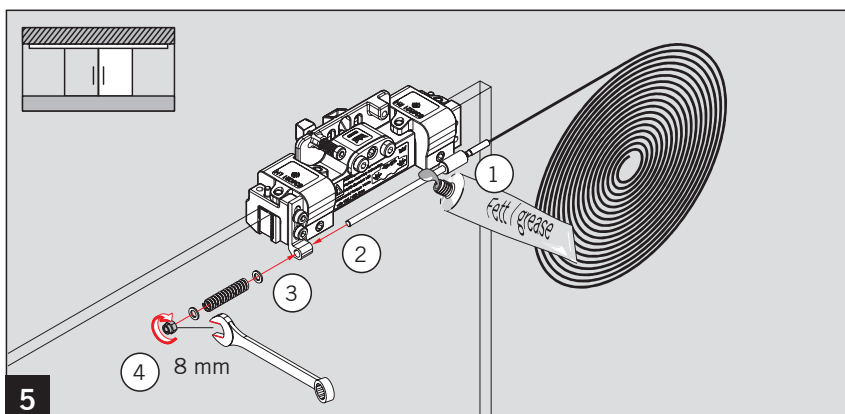
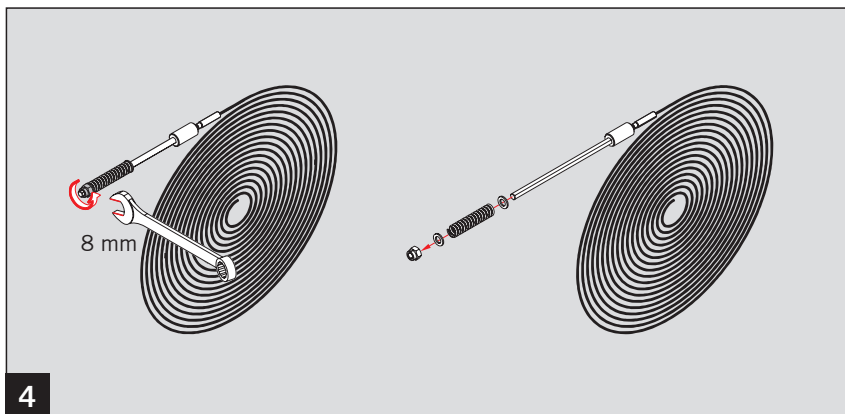
MUTO COMFORT SYNCHRO



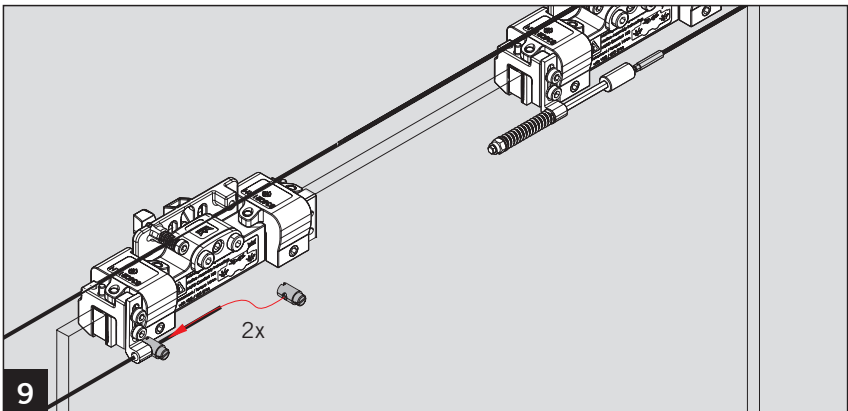
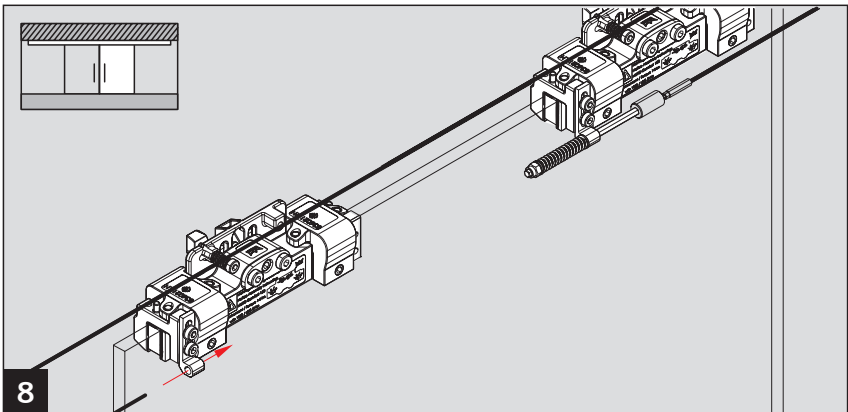
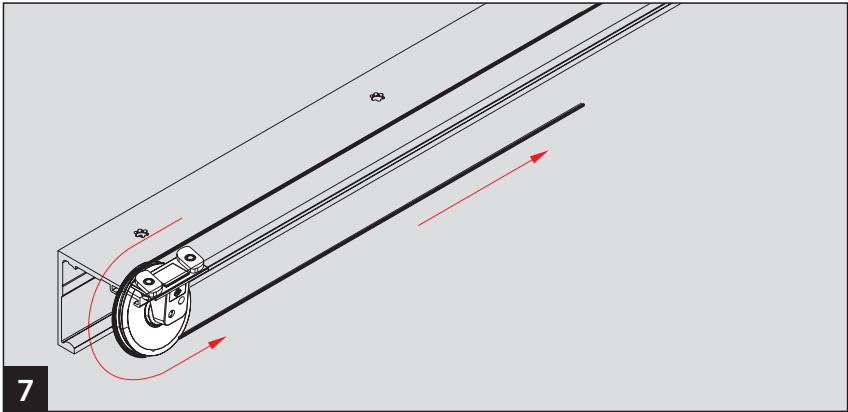
MUTO COMFORT SYNCHRO



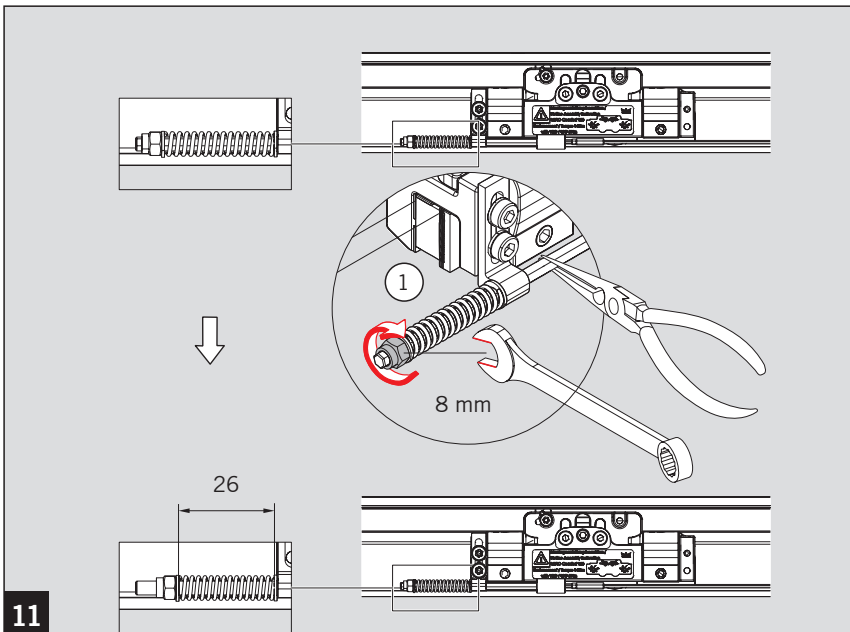
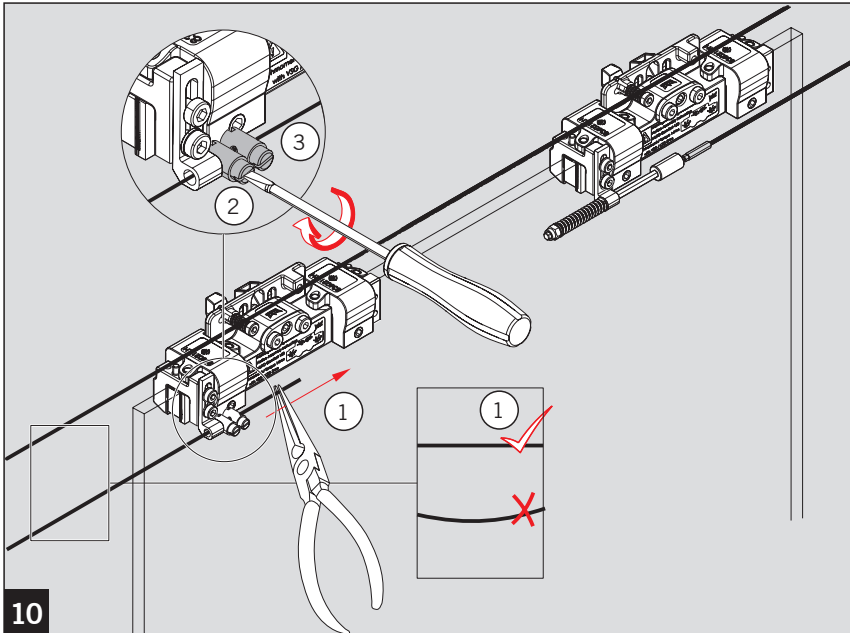
MUTO COMFORT SYNCHRO

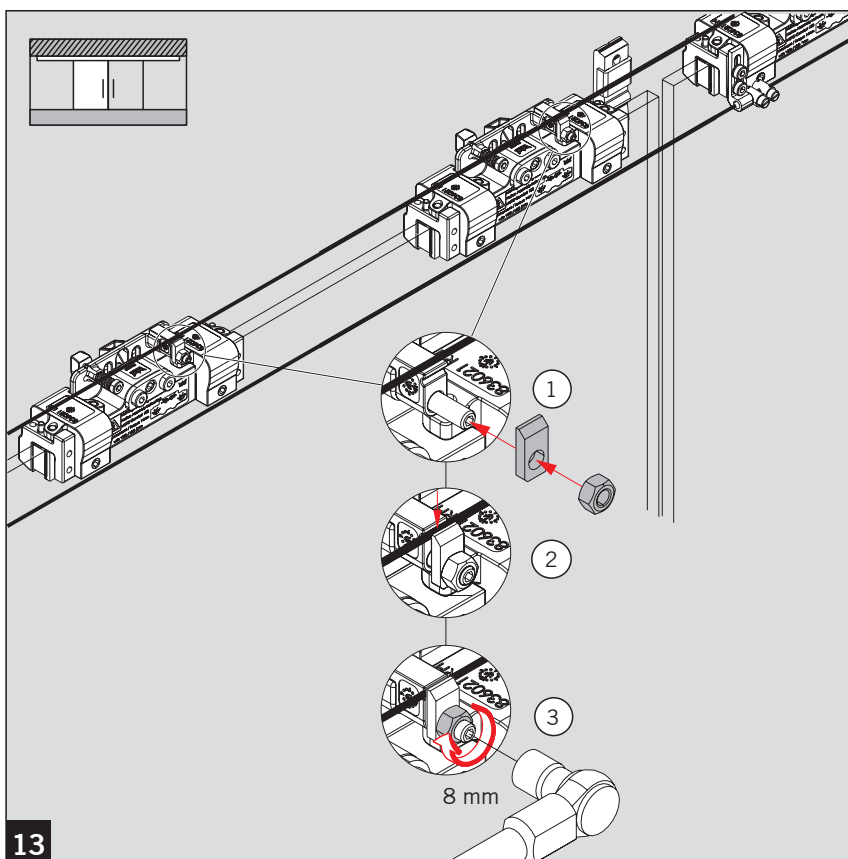
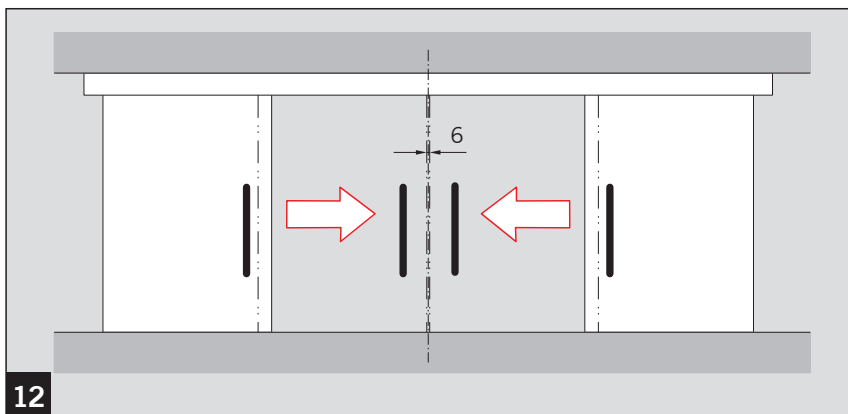


MUTO COMFORT SYNCHRO

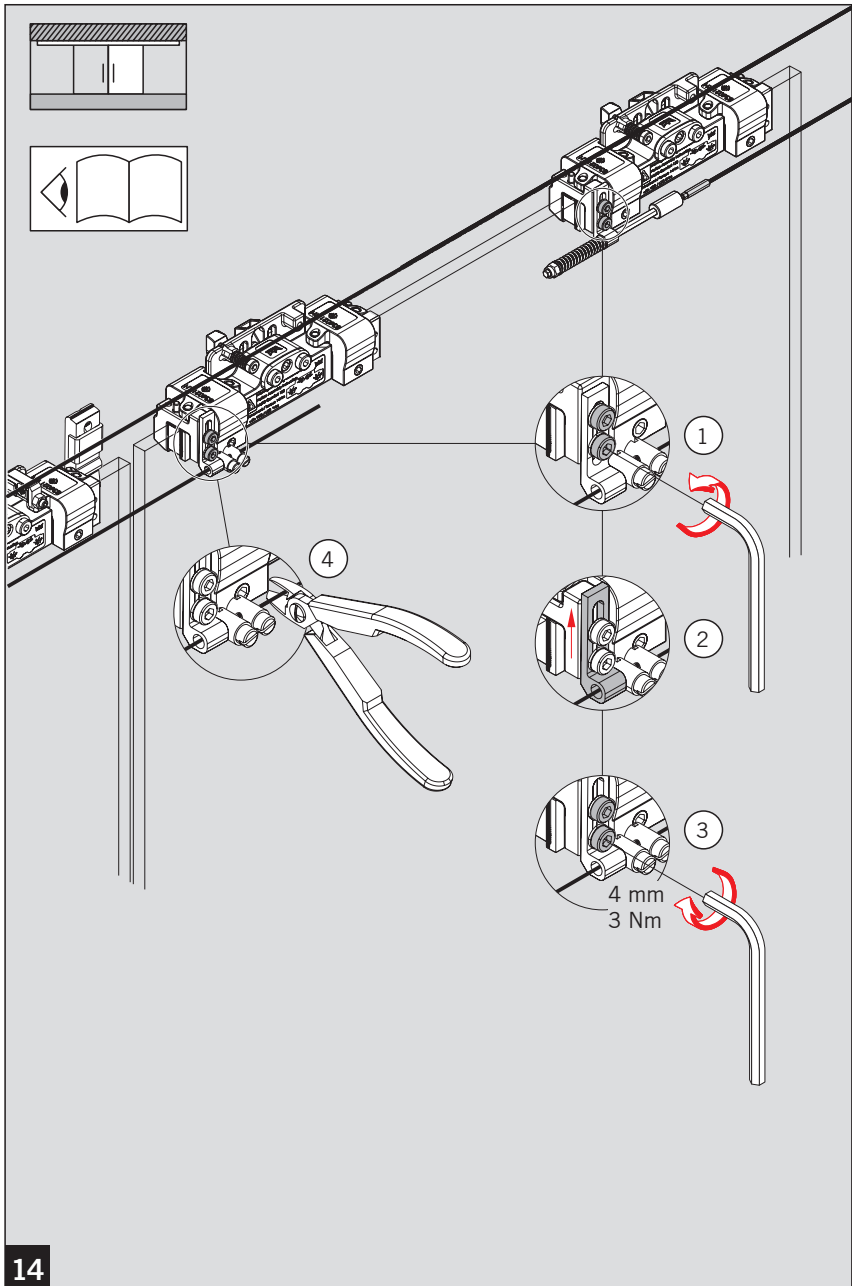


MUTO COMFORT SYNCHRO

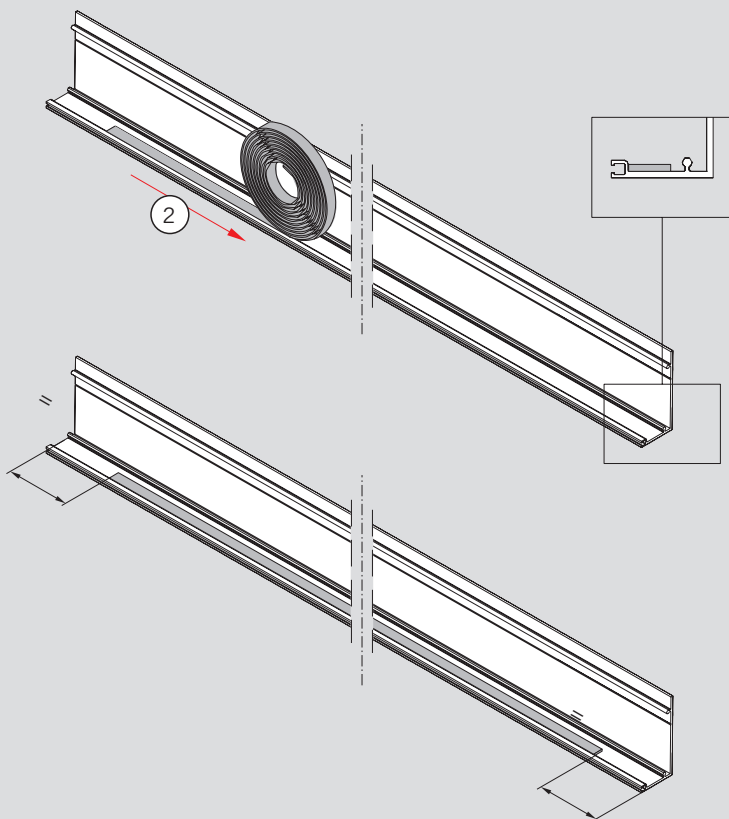
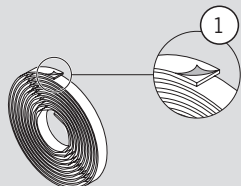




MUTO COMFORT SYNCHRO



MUTO COMFORT SYNCHRO





DORMA-Glas GmbH
Max-Planck-Strasse 33-45
32107 BAD SALZUFLEN
DEUTSCHLAND
Tel. +49 2333 793-0
Fax +49 2333 793-4950
www.dorma.com